

Инв. № подл.		Подп. и дата		Взам. инв. №		Инв. № дубл.		Подп. и дата									
Формат	Зона	Лист	Обозначение	Наименование	Кол. на исполн. ТС-627.00.000-									Примечание			
					-	01	02	03	04	05	06	07	08		09		
				<u>Документация</u>													
A3			ТС-627.00.000 СБ	Сборочный чертеж	×	×	×	×	×	×	×	×	×	×	×	×	
A4			ТС-623 Д	Технические требования	×	×	×	×	×	×	×	×	×	×	×	×	
				<u>Сборочные единицы</u>													
A4		1	ТС-626.01.000 -12	Корпус	1												
			-13	Корпус		1											
			-14	Корпус			1										
			-15	Корпус				1									
			-16	Корпус					1								
			-17	Корпус						1							
Исполнения: 10...19 см. листы 4...6; 20...29 см. листы 7...9; 30...39 см. листы 10...12; 40...49 см. листы 13...15; 50...59 см. листы 16...18; 60...69 см. листы 19...21; 70...79 см. листы 22...24; 80 см. листы 25...26					ТС-627.00.000					Опора скользящая бугельная		Лит. Лист Листов 1 1 26		АООТ "СЗЗМП"			
					Изм. Лист		N докум. Подп. Дата										
					Разраб.		Инженер		Провер.		Инженер						
					Н.контр.		Печать		Ф.И.О.		В.С.						
					Утв.		Инженер										
					Коп. Иванова					Формат А4							

Инв. № подл.		Подп. и дата		Взам. инв. №		Инв. № дубл.		Подп. и дата									
Формат	Зона	Лист	Обозначение	Наименование	Кол. на исполн. ТС-627.00.000-									Примечание			
					-	01	02	03	04	05	06	07	08		09		
A4		1	ТС-626.01.000 -18	Корпус							1						
			-19	Корпус								1					
			-20	Корпус									1				
			-21	Корпус										1			
A4		2	ТС-627.01.000	Бугель	1	1	1										
			-02	Бугель				1	1	1							
			-04	Бугель							1	1	1				
			-06	Бугель											1		
				<u>Детали</u>													
		3	ТС-627.00.001	Прокладка	1	1	1										
			-02	Прокладка				1	1	1							
			-04	Прокладка							1	1	1				
			-06	Прокладка												1	
					ТС-627.00.000					Лист		2					
					Изм. Лист		N докум. Подп. Дата										
					Коп. Иванова					Формат А4							

Инв. № подл.		Подл. и дата		Взам. инв. №		Инв. № дубл.		Подл. и дата		Кол. на исполн. ТС-627.00.000-	Примечание											
Формат	Лист	Обозначение	Наименование																			
Формат	Лист											Кол. на исполн. ТС-627.00.000-	Примечание									
												-	01	02	03	04	05	06	07	08	09	
A4	4	ТС-627.00.001 - 01	Прокладка	1	1	1																
		- 03	Прокладка				1	1	1													
		- 05	Прокладка							1	1	1									1	
		- 07	Прокладка																			
			Стандартные изделия																			
	5		Шпильки ГОСТ 22042-76																			
			M20-6φ×300.58	2	2	2																
			M20-6φ×380.58				2	2	2													
			M20-6φ×400.58							2	2	2										
			M20-6φ×450.58																		2	
	6		Гайка ГОСТ 5915-70																			
			M20-7H.5	8	8	8	8	8	8	8	8	8	8	8	8	8	8	8	8	8	8	
										ТС-627.00.000										Лист		
																				3		
																				Формат А4		

Инв. № подл.		Подл. и дата		Взам. инв. №		Инв. № дубл.		Подл. и дата		Кол. на исполн. ТС-627.00.000-	Примечание											
Формат	Лист	Обозначение	Наименование																			
Формат	Лист											Кол. на исполн. ТС-627.00.000-	Примечание									
												10	11	12	13	14	15	16	17	18	19	
			Документация																			
A3		ТС-627.00.000 СБ	Сборочный чертеж	×	×	×	×	×	×	×	×	×	×	×	×	×	×	×	×	×	×	×
A4		ТС-623 Д	Технические требования	×	×	×	×	×	×	×	×	×	×	×	×	×	×	×	×	×	×	×
			Сборочные единицы																			
A4	1	ТС-626.01.000 - 22	Корпус	1																		
		- 23	Корпус		1																	
		- 24	Корпус			1																
		- 25	Корпус				1															
		- 26	Корпус					1														
		- 39	Корпус						1													
		- 40	Корпус							1												
		- 41	Корпус																		1	
		- 42	Корпус																			1
										ТС-627.00.000										Лист		
																				4		
																				Формат А4		

Инв. № подл.		Подп. и дата		Взам. инв. №		Инв. № учёт.		Подп. и дата									
Формат Зона	Лист	Обозначение	Наименование	Кол. на исполн. ТС-627.00.000-										Примечание			
				10	11	12	13	14	15	16	17	18	19				
A4	1	ТС-626.01.000 - 43	Корпус														1
A4	2	ТС-627.01.000 - 08	Бугель	1	1												
		- 10	Бугель			1	1	1									
		ТС-627.01.000	Бугель						2	2	2						
		- 02	Бугель									2	2			2	2
			<u>Детали</u>														
A4	3	ТС-627.00.001 - 07	Прокладка	1	1												
		- 09	Прокладка			1	1	1									
		ТС-627.00.001	Прокладка						4	4	4						
		- 02	Прокладка												4	4	
A4	4	ТС-627.00.001 - 06	Прокладка	1	1												
		- 08	Прокладка			1	1	1									
				ТС-627.00.000										Лист			
														5			
				Коп. Иванов										Формат А4			

Инв. № подл.		Подп. и дата		Взам. инв. №		Инв. № учёт.		Подп. и дата									
Формат Зона	Лист	Обозначение	Наименование	Кол. на исполн. ТС-627.00.000-										Примечание			
				10	11	12	13	14	15	16	17	18	19				
			<u>Стандартные изделия</u>														
	5		Шпильки ГОСТ 22042-76														
			M20-6φ×450.58	2	2												
			M24-6φ×480.58			2	2	2									
			M20-6φ×300.58						4	4	4						
			M20-6φ×380.58												4	4	
	6		Гайки ГОСТ 5915-70														
			M20-7H.5	8	8				16	16	16	16	16				
			M24-7H.5			8	8	8									
				ТС-627.00.000										Лист			
														6			
				Коп. Иванов										Формат А4			

Инв.№ подл.		Подл. и дата		Взам.инв.№		Инв.№ дубл.		Подл. и дата												
Формат	Лист	Обозначение	Наименование	Кол. на исполн. ТС-627.00.000-									Примечание							
				20	21	22	23	24	25	26	27	28		29						
			<u>Документация</u>																	
A3		ТС-627.00.000 СБ	Сборочный чертеж	×	×	×	×	×	×	×	×	×	×	×	×	×	×	×	×	×
A4		ТС-623 Д	Технические требования	×	×	×	×	×	×	×	×	×	×	×	×	×	×	×	×	×
			<u>Сборочные единицы</u>																	
A4	1	ТС-626.01.000 - 44	Корпус	1																
		- 45	Корпус		1															
		- 46	Корпус			1														
		- 47	Корпус				1													
		- 48	Корпус					1												
		- 49	Корпус						1											
		- 50	Корпус							1										
		- 51	Корпус								1									
		- 52	Корпус									1								
				ТС-627.00.000												Лист				
																7				
				Коп. Иванова												Формат А4				

Инв.№ подл.		Подл. и дата		Взам.инв.№		Инв.№ дубл.		Подл. и дата												
Формат	Лист	Обозначение	Наименование	Кол. на исполн. ТС-627.00.000-									Примечание							
				20	21	22	23	24	25	26	27	28		29						
A4	1	ТС-626.01.000 - 53	Корпус																	1
A4	2	ТС-627.01.000 - 02	Бугель	2																
		- 04	Бугель		2	2	2													
		- 06	Бугель					2	2	2										
		- 08	Бугель									2	2	2						
			<u>Детали</u>																	
A4	3	ТС-627.00.001-02	Прокладка	4																
		- 04	Прокладка		4	4	4													
		- 06	Прокладка					4	4	4										
		- 08	Прокладка									4	4	4						
				ТС-627.00.000												Лист				
																8				
				Коп. Иванова												Формат А4				

Инв. № подл.		Подп. и дата		Взам. инв. №		Инв. № инв.		Подп. и дата												
Формат	Лист	Обозначение	Наименование	Кол. на исполн. ТС-627.00.000-										Примечание						
				20	21	22	23	24	25	26	27	28	29							
			<u>Стандартные изделия</u>																	
	5		Шпильки ГОСТ 22042-75																	
			M20-6φ × 380.58	4																
			M20-6φ × 400.58		4	4	4													
			M20-6φ × 450.58					4	4	4										
			M24-6φ × 480.58											4	4	4				
	6		Гайки ГОСТ 5915-70																	
			M20-7H.5	16	16	16	16	16	16	16										
			M24-7H.5											16	16	16				
				ТС-627.00.000										Лист						
				кол. Иванов										9						
				Формат А4																

Инв. № подл.		Подп. и дата		Взам. инв. №		Инв. № инв.		Подп. и дата												
Формат	Лист	Обозначение	Наименование	Кол. на исполн. ТС-627.00.000-										Примечание						
				30	31	32	33	34	35	36	37	38	39							
			<u>Документация</u>																	
A3		ТС-627.00.000 СБ	Сборочный чертеж																	
A4		ТС-623 Д	Технические требования																	
			<u>Сборочные единицы</u>																	
A4	1	ТС-626.01.000 - 54	Корпус	1																
		- 55	Корпус		1															
		- 56	Корпус			1														
		- 57	Корпус				1													
		- 58	Корпус					1												
		- 59	Корпус						1											
		- 60	Корпус							1										
		- 61	Корпус												1					
		- 62	Корпус													1				
				ТС-627.00.000										Лист						
				кол. Иванов										10						
				Формат А4																

Инв. и подл.		Подп. и дата		Взам. инв. н		Инв. н дубл.		Подп. и дата								
Формат Зона	Лист	Обозначение	Наименование	Кол. на исполн. ТС-627.00.000-										Примечание		
				30	31	32	33	34	35	36	37	38	39			
A4	1	ТС-626.01.000 - 63	Корпус													1
A4	2	ТС-627.01.000 - 10	Бугель	2	2	2										
		- 11	Бугель				2	2	2							
		- 12	Бугель							2	2	2				
		- 13	Бугель													2
			<u>Детали</u>													
A4	3	ТС-627.00.001 - 10	Прокладка	4	4	4										
		- 11	Прокладка				4	4	4							
		- 12	Прокладка							4	4	4				
		- 13	Прокладка													4
			<u>Стандартные изделия</u>													
	5		Шпильки ГОСТ 22042-76													
			M24-6φ × 480.58	4	4	4	4	4	4							
			M30-6φ × 480.58							4	4	4	4			
										ТС-627.00.000						Лист
																11
										Кол. листов						Формат А4

Инв. и подл.		Подп. и дата		Взам. инв. н		Инв. н дубл.		Подп. и дата								
Формат Зона	Лист	Обозначение	Наименование	Кол. на исполн. ТС-627.00.000-										Примечание		
				30	31	32	33	34	35	36	37	38	39			
	6		Гайки ГОСТ 5915-70													
			M24-7H.5	16	16	16	16	16	16							
			M30-7H.5							16	16	16	16			
										ТС-627.00.000						Лист
																12
										Кол. листов						Формат А4

Инв. № подл.		Подп. и дата		Взам. инв. №		Инв. № дубл.		Подп. и дата										
Формат	Знак	Лист	Обозначение	Наименование	Кол. на исполн. ТС-627.00.000-										Примечание			
					40	41	42	43	44	45	46	47	48	49				
				Документация														
A3			ТС-627.00.000 СБ	Оборачный чертеж	×	×	×	×	×	×	×	×	×	×	×	×	×	
A4			ТС-623 Д	Технические требования	×	×	×	×	×	×	×	×	×	×	×	×	×	
				Оборачные единицы														
A4	1		ТС-626.01.000 - 64	Корпус	1													
			- 65	Корпус		1												
			- 66	Корпус			1											
			- 67	Корпус				1										
			- 68	Корпус					1									
			- 69	Корпус						1								
			- 70	Корпус							1							
			- 71	Корпус								1						
			- 84	Корпус									1					
				ТС-627.00.000										Лист				
														13				
				Коп. № в ноля										Формат А4				

Инв. № подл.		Подп. и дата		Взам. инв. №		Инв. № дубл.		Подп. и дата										
Формат	Знак	Лист	Обозначение	Наименование	Кол. на исполн. ТС-627.00.000-										Примечание			
					40	41	42	43	44	45	46	47	48	49				
A4	1		ТС-626.01.000 - 85	Корпус														1
A4	2		ТС-627.01.000	Бугель													2	2
			- 13	Бугель	2	2												
			- 14	Бугель			2	2	2									
			- 15	Бугель						2	2	2						
				Детали														
A4	3		ТС-627.00.001	Прокладка												4	4	
			- 13	Прокладка	4	4												
			- 14	Прокладка			4	4	4									
			- 15	Прокладка						4	4	4						
				ТС-627.00.000										Лист				
														14				
				Коп. № в ноля										Формат А4				

Инв. № подл.		Подп. и дата		Взам. инв. №		Инв. № дубл.		Подп. и дата									
Формат	Зона	Лист	Обозначение	Наименование	Кол. на исполн. ТС-627.00.000-										Примечание		
					40	41	42	43	44	45	46	47	48	49			
				<u>Стандартные изделия</u>													
		5		Шпильки ГОСТ 22042-76													
				М20-6φ × 300.58											4	4	
				М30-6φ × 500.58	4	4											
				М36-6φ × 500.58			4	4	4	4	4	4					
		6		Гайки ГОСТ 5915-70													
				М20-7Н.5											16	16	
				М30-7Н.5	16	16											
				М36-7Н.5			16	16	16	16	16	16					
					ТС-627.00.000										Лист		
															15		
					Инв. Лист и докум. Подп. Дата										Формат А4		
					Кол. Изменял												

Инв. № подл.		Подп. и дата		Взам. инв. №		Инв. № дубл.		Подп. и дата									
Формат	Зона	Лист	Обозначение	Наименование	Кол. на исполн. ТС-627.00.000-										Примечание		
					50	51	52	53	54	55	56	57	58	59			
				<u>Документация</u>													
			ТС-627.00.000 СБ	Сборочный чертеж	×	×	×	×	×	×	×	×	×	×	×	×	×
			ТС-623 Д	Технические требования	×	×	×	×	×	×	×	×	×	×	×	×	×
				<u>Сборочные единицы</u>													
		1	ТС-626.01.000 - 86	Корпус	1												
			- 87	Корпус		1											
			- 88	Корпус			1										
			- 89	Корпус				1									
			- 90	Корпус					1								
			- 91	Корпус						1							
			- 92	Корпус							1						
			- 93	Корпус								1					
			- 94	Корпус									1				
					ТС-627.00.000										Лист		
															16		
					Инв. Лист и докум. Подп. Дата												

Инв. № подл.		Подп. и дата		Взам. инв. №		Инв. № дубл.		Подп. и дата									
Формат	Зона	Лист	Обозначение	Наименование	Кол. на исполн. ТС-627.00.000-										Примечание		
					50	51	52	53	54	55	56	57	58	59			
A4	1		ТС-626.01.000 - 95	Корпус													1
A4	2		ТС-627.01.000	Бугель	2												
			- 02	Бугель		2	2	2									
			- 04	Бугель					2	2	2						
			- 06	Бугель								2	2	2			
				<u>Детали</u>													
A4	3		ТС-627.00.001	Прокладка	4												
			- 02	Прокладка		4	4	4									
			- 04	Прокладка					4	4	4						
			- 06	Прокладка								4	4	4			
					ТС-627.00.000										Лист		
															17		
					Коп. Иванов										Формат А4		

Инв. № подл.		Подп. и дата		Взам. инв. №		Инв. № дубл.		Подп. и дата									
Формат	Зона	Лист	Обозначение	Наименование	Кол. на исполн. ТС-627.00.000-										Примечание		
					50	51	52	53	54	55	56	57	58	59			
				Стандартные изделия													
	5			Шпильки ГОСТ 22042-76													
				M20 - 6φ × 300.58	4												
				M20 - 6φ × 380.58		4	4	4									
				M20 - 6φ × 400.58					4	4	4						
				M20 - 6φ × 450.58								4	4	4			
	6			Гайки ГОСТ 5915-70													
				M20-7H.5	15	15	15	15	15	15	15	15	15	15	15	15	15
					ТС-627.00.000										Лист		
															18		
					Коп. Иванов										Формат А4		

Инв. и подл.		Подп. и дата	Взам. инв. №	Инв. № дубл.	Подп. и дата	Кол. на исполн. ТС-627.00.000-											Примечание
Формат	Этап	Поз.	Обозначение		Наименование		60	61	62	63	64	65	66	67	68	69	
					<u>Документация</u>												
A3			ТС-627.00.000 СБ		Оборочный чертеж		×	×	×	×	×	×	×	×	×	×	×
A4			ТС-623 Д		Технические требования		×	×	×	×	×	×	×	×	×	×	×
					<u>Оборочные единицы</u>												
A4	1		ТС-626.01.000 - 96		Корпус		1										
			- 97		Корпус			1									
			- 98		Корпус				1								
			- 99		Корпус					1							
			-100		Корпус						1						
			-101		Корпус							1					
			-102		Корпус								1				
			-103		Корпус										1		
			-104		Корпус											1	
						ТС-627.00.000											Лист
																	19
																	Изм. Лист. N докум. Подп. Дата
																	Кол. Иванов
																	Формат А4

Инв. и подл.		Подп. и дата	Взам. инв. №	Инв. № дубл.	Подп. и дата	Кол. на исполн. ТС-627.00.000-											Примечание
Формат	Этап	Поз.	Обозначение		Наименование		60	61	62	63	64	65	66	67	68	69	
A4	1		ТС-626.01.000 - 105		Корпус												1
A4	2		ТС-627.01.000 - 08		Бугель		2	2	2								
			- 10		Бугель					2	2	2					
			- 11		Бугель								2	2	2		
			- 12		Бугель												2
					<u>Детали</u>												
A3	3		ТС-627.00.001 - 08		Прокладка		4	4	4								
			- 10		Прокладка					4	4	4					
			- 11		Прокладка								4	4	4		
			- 12		Прокладка												4
						ТС-627.00.000											Лист
																	20
																	Изм. Лист. N докум. Подп. Дата

Инв. № подл.		Подл. и дата		Взам. инв. №		Инв. № учёт.		Подл. и дата										
Формат	Зона	Лист	Обозначение	Наименование	Кол. на исполн. ТС-627.00.000-										Примечание			
					60	61	62	63	64	65	66	67	68	69				
					<u>Стандартные изделия</u>													
		5		Шпильки ГОСТ 22042-76														
				М24-6φ × 480.58	4	4	4	4	4	4	4	4	4	4	4			
				М30-6φ × 500.58												4		
		6		Гайки ГОСТ 5915-70														
				М24-7Н.5	16	16	16	16	16	16	16	16	16	16	16			
				М30-7Н.5												16		
					ТС-627.00.000										Лист 21			
					Коп. Иванов										Формат А4			

Инв. № подл.		Подл. и дата		Взам. инв. №		Инв. № учёт.		Подл. и дата										
Формат	Зона	Лист	Обозначение	Наименование	Кол. на исполн. ТС-627.00.000-										Примечание			
					70	71	72	73	74	75	76	77	78	79				
					<u>Документация</u>													
		A3	ТС-627.00.000 СБ	Сборочный чертеж	×	×	×	×	×	×	×	×	×	×	×	×	×	×
					<u>Сборочные единицы</u>													
		A4	1 ТС-626.01.000 - 106	Корпус	1													
				- 107	Корпус		1											
				- 108	Корпус			1										
				- 109	Корпус				1									
				- 110	Корпус					1								
				- 111	Корпус						1							
				- 112	Корпус							1						
				- 113	Корпус								1					
				- 114	Корпус									1				
				- 115	Корпус										1			
					ТС-627.00.000										Лист 22			
					Коп. Иванов										Формат А4			

Инв. № подл.		Подп. и дата		Взам. инв. №		Инв. № дубл.		Подп. и дата											
Формат	Зона	Поз.	Обозначение	Наименование	Кол. на исполн. ТС-627.00.000-										Примечание				
					70	71	72	73	74	75	76	77	78	79					
A4	2		ТС-627.01.000 - 12	Бугель	2	2													
			- 13	Бугель			2	2	2										
			- 14	Бугель						2	2	2							
			- 15	Бугель											2	2			
				<u>Детали</u>															
A3	3		ТС-627.00.001 - 12	Прокладка	4	4													
			- 13	Прокладка			4	4	4										
			- 14	Прокладка						4	4	4							
			- 15	Прокладка											4	4			
					ТС-627.00.000										Лист				
															23				
					Кол. на исполн.										Формат А4				

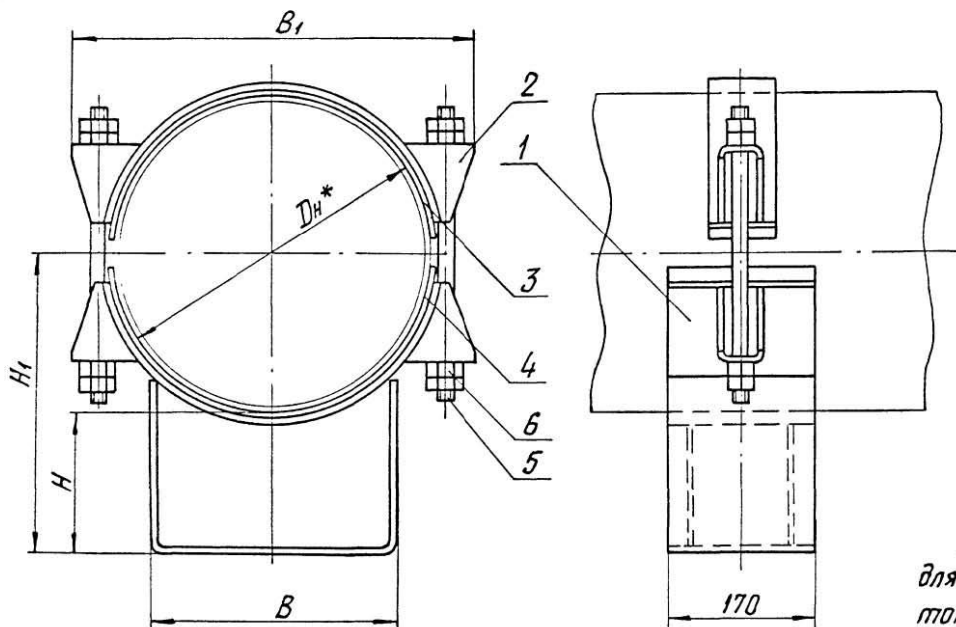
Инв. № подл.		Подп. и дата		Взам. инв. №		Инв. № дубл.		Подп. и дата											
Формат	Зона	Поз.	Обозначение	Наименование	Кол. на исполн. ТС-627.00.000-										Примечание				
					70	71	72	73	74	75	76	77	78	79					
				<u>Стандартные изделия</u>															
		5		Шпильки ГОСТ 22042-76															
				М30 - 6φ × 500.58	4	4	4	4	4										
				М36 - 6φ × 500.58						4	4	4	4	4					
		6		Гайки ГОСТ 5915-70															
				М30 - 7Н.5	15	15	15	15	15										
				М36 - 7Н.5						15	15	15	15	15					
					ТС-627.00.000										Лист				
															24				
					Кол. на исполн.														

Инв. № подл.		Подп. и дата		Взам. инв. №		Инв. № дубл.		Подп. и дата		
Формат	Экз.	Поз.	Обозначение		Наименование		Кол. на исполн. ТС-627.00.000-			Примечание
							80			
					<u>Документация</u>					
A3			ТС-627.00.000 СБ		Сборочный чертеж					
A4			ТС-623 Д		Технические требования					
					<u>Сборочные единицы</u>					
A4	1		ТС-626.01.000 - 116		Корпус		1			
A4	2		ТС-627.01.000 - 15		Бугель		2			
					<u>Детали</u>					
A4	3		ТС-627.00.001		Пакладка		4			
							ТС-627.00.000			Лист 25
							Кол. Ивановы			Формат А4

Инв. № подл.		Подп. и дата		Взам. инв. №		Инв. № дубл.		Подп. и дата		
Формат	Экз.	Поз.	Обозначение		Наименование		Кол. на исполн. ТС-627.00.000-			Примечание
							80			
					<u>Стандартные изделия</u>					
		5			Шпилька ГОСТ 22042-76 М36-6φ × 500.58		4			
		6			Гайка ГОСТ 5915-70 М36-7Н.5		16			
							ТС-627.00.000			Лист 26
							Кол. Ивановы			Формат А4

ТС-627.00.000 СБ

Рис. 1



1. Размеры для справок.
2. Прокладку диэлектрическую поз. 3, 4 применять для электроизоляции трубопровода от блуждающих токов.
3. Остальные требования по ТС-623Д.

Таблицу исполнений см. на листах 3 и 4

				ТС-627.00.000 СБ				
Изм.	Лист	№ докум.	Подп.	Дата	Опора скользящая бугельная	Лист	Масса	Масштаб
Разраб.	Отепалова	Иванова	Иванова	03.05		См. табл.	—	
Провер.	Вештченко	Иванова	Иванова	03.05		Лист 1	Листов 4	
Н.контр.	Почтов	Иванова	Иванова	03.05	АООТ „СЗЭМП“			
Утв.	Стрельникова							

И.И.В. № 10/000
Лист 1 и 2
Взам.инф. № 10/000
Лист 1 и 2

ТС-627.00.000СБ

Рис. 2
Остальное - см. рис. 1

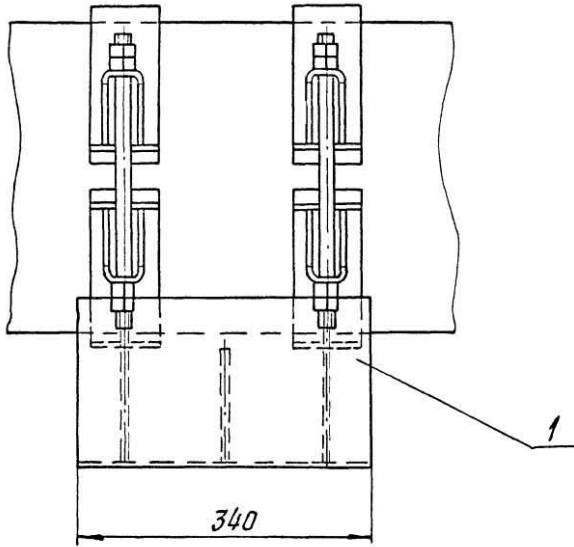
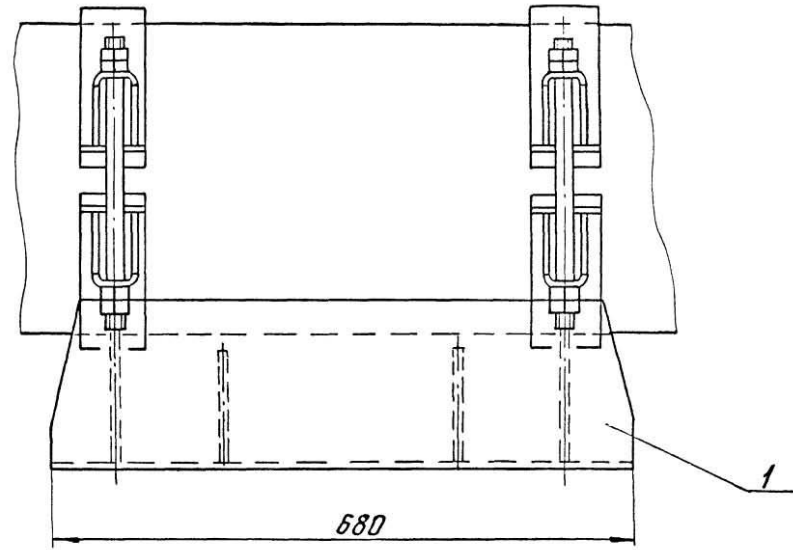


Рис. 3
Остальное - см. рис. 1



Изм. и подл. Подл. и дата Изм. и подл. Подл. и дата Изм. и подл. Подл. и дата

Изм.	Лист	№ докум.	Подп.	Дата

ТС-627.00.000СБ

Лист
2

ТС-627.00.000 СБ

Размеры в мм

Обозначение	Рис.	Дн *	Наибольшая вертикальная нагрузка, кН (кгс)	H	H ₁	B	B ₁	Масса, кг	
ТС-627.00.000	1	377	70 (7000)	100	292	280	485	15	
-01				150	342			16	
-02				200	392			17	
-03				100	318			15	
-04				150	368			18	
-05				200	418			19	
-06		480	125 (12500)	100	345	380	650	26	
-07				150	395			29	
-08				200	445			32	
-09		530	125 (12500)	100	370	380	650	27	
-10				150	420			30	
-11				200	470			32	
-12				100	420			34	
-13		630	125 (12500)	150	470	380	745	36	
-14				200	520			39	
-15		2	377	70 (7000)	100	292	280	485	22
-16					150	342			25
-17					200	392			27
-18					100	318			26
-19	150				368	29			

Продолжение

Обозначение	Рис.	Дн *	Наибольшая вертикальная нагрузка, кН (кгс)	H	H ₁	B	B ₁	Масса, кг
ТС-627.00.000-20	2	426	70 (7000)	200	418	280	540	31
-21		480	70 (7000)	100	345	380	600	42
-22				150	395			46
-23				200	445			51
-24		530	125 (12500)	100	370	380	650	48
-25				150	420			52
-26				200	470			56
-27		630	125 (12500)	100	420	380	745	59
-28				150	470			63
-29				200	520			66
-30				100	465			73
-31		720	220 (22000)	150	515	380	860	79
-32				200	565			84
-33		820	220 (22000)	100	515	380	960	80
-34				150	565			86
-35				200	615			91
-36		920	360 (36000)	100	565	380	1010	113
-37				150	615			119
-38				200	665			126

Инв. Итого. Подп. и дата. Взвешив. Инв. Итого. Подп. и дата.

Изм. Лист. N докум. Подп. Дата

ТС-627.00.000 СБ

Лист 3

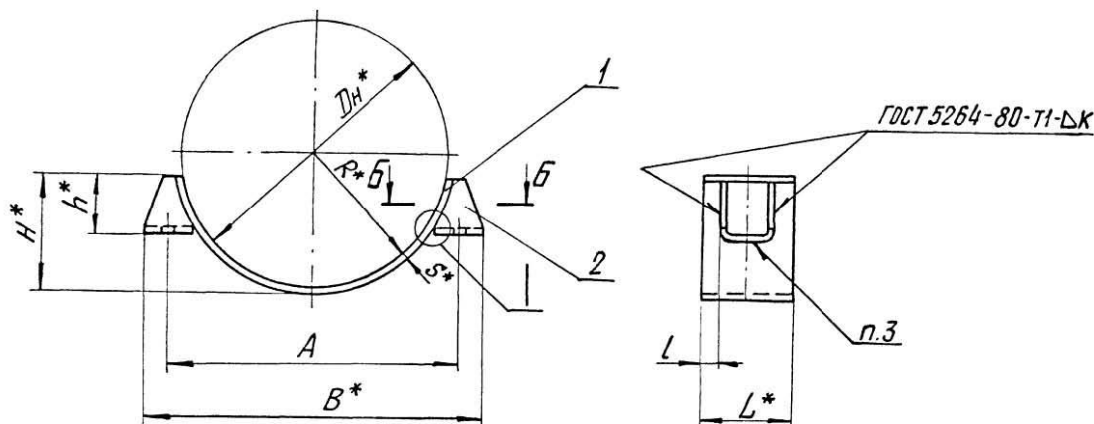
Инв. и подл.		Подл. и дата		Взам. инв. и подл.		Инв. и подл.		Подл. и дата																																																														
Формат Зона	Лист	Обозначение		Наименование		Кол. на исполн. ТС-627.01.000-									Примечание																																																							
						-	01	02	03	04	05	06	07	08		09																																																						
				<u>Документация</u>																																																																		
A3		ТС-627.01.000 СБ		Сборочный чертеж		X	X	X	X	X	X	X	X	X	X																																																							
				<u>Детали</u>																																																																		
A3	1	ТС-626.01.001 -08		Подушка		1																																																																
		-09		Подушка		1																																																																
		-10		Подушка				1																																																														
		-11		Подушка					1																																																													
		-12		Подушка						1																																																												
		-13		Подушка							1																																																											
Исполнения 10...15 см.листы 3,4.																																																																						
<table border="1" style="width: 100%;"> <tr> <td colspan="2">Изм. лист</td> <td colspan="2">И док. чм.</td> <td colspan="2">Подп.</td> <td colspan="2">Дата</td> <td colspan="6"></td> </tr> <tr> <td colspan="2">Разработ.</td> <td colspan="2">Исполнит.</td> <td colspan="2">Провер.</td> <td colspan="2">Дата</td> <td colspan="6"></td> </tr> <tr> <td colspan="2">Н. контр.</td> <td colspan="2">Печатной</td> <td colspan="2">Исполн.</td> <td colspan="2">Дата</td> <td colspan="6"></td> </tr> <tr> <td colspan="2">Утверд.</td> <td colspan="2">Страницей</td> <td colspan="2"></td> <td colspan="2"></td> <td colspan="6"></td> </tr> </table>													Изм. лист		И док. чм.		Подп.		Дата								Разработ.		Исполнит.		Провер.		Дата								Н. контр.		Печатной		Исполн.		Дата								Утверд.		Страницей												ТС-627.01.000	
Изм. лист		И док. чм.		Подп.		Дата																																																																
Разработ.		Исполнит.		Провер.		Дата																																																																
Н. контр.		Печатной		Исполн.		Дата																																																																
Утверд.		Страницей																																																																				
Бугель													Лит. 1																																																									
													Лист 5																																																									
													АООТ «СЗЭМП»																																																									
													Формат А4																																																									

Инв. и подл.		Подл. и дата		Взам. инв. и подл.		Инв. и подл.		Подл. и дата																				
Формат Зона	Лист	Обозначение		Наименование		Кол. на исполн. ТС-627.01.000-									Примечание													
						-	01	02	03	04	05	06	07	08		09												
A3	1	ТС-626.01.001 -14		Подушка								1																
		-15		Подушка									1															
		-16		Подушка										1														
		-17		Подушка											1													
A4	2	ТС-626.01.002 -04		Ушко		2	2																					
		-05		Ушко				2	2																			
		-06		Ушко						2	2																	
		-07		Ушко								2	2															
		-08		Ушко										2	2													
<table border="1" style="width: 100%;"> <tr> <td colspan="2">Изм. лист</td> <td colspan="2">И док. чм.</td> <td colspan="2">Подп.</td> <td colspan="2">Дата</td> <td colspan="6"></td> </tr> </table>													Изм. лист		И док. чм.		Подп.		Дата								ТС-627.01.000	
Изм. лист		И док. чм.		Подп.		Дата																						
													Лист 2															

Инв. № подл.		Подп. и дата		Взам. инв. №		Инв. № подл.		Подп. и дата		Кол. на исполн. ТС-627.01.000-	Примечание	
Формат Зеркал	Лист	Обозначение	Наименование	10 11 12 13 14 15								
			<u>Документация</u>									
А3		ТС-627.01.000 СБ	Сборочный чертеж	×	×	×	×	×	×			
			<u>Детали</u>									
А3	1	ТС-626.01.001 - 18	Подушка	1								
		- 19	Подушка		1							
		- 20	Подушка			1						
		- 21	Подушка				1					
		- 22	Подушка					1				
		- 23	Подушка						1			
А4	2	ТС-626.01.002 - 09	Ушко	2								
		- 10	Ушко		2							
		- 11	Ушко			2						
		- 12	Ушко				2					
				ТС-627.01.000							Лист 3	
				<small>Коп. издания</small>							<small>Формат А4</small>	

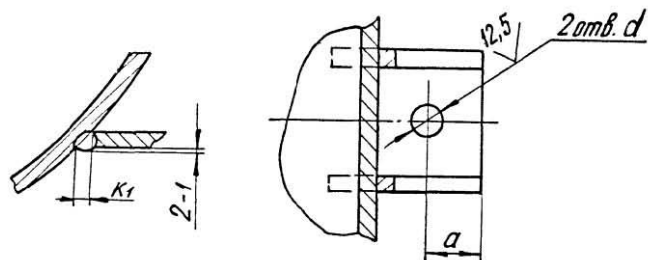
Инв. № подл.		Подп. и дата		Взам. инв. №		Инв. № подл.		Подп. и дата		Кол. на исполн. ТС-627.01.000-	Примечание	
Формат Зеркал	Лист	Обозначение	Наименование	10 11 12 13 14 15								
А4	2	ТС-626.01.002 - 13	Ушко					2				
		- 14	Ушко						2			
				ТС-627.01.000							Лист 4	
				<small>Коп. издания</small>							<small>Формат А4</small>	

ТС-627.01.000 СБ



1

Б-Б



1. * Размеры для справок.
2. Н14, $\pm \frac{IT14}{2}$.
3. Сварка ручная электродуговая, электрод Э42А по ГОСТ 9467-75.
4. Требования к выполнению сварного шва, контроль сварного шва в соответствии с СНиП 3.05.03-85.

Таблицу исполнений см. на листе 2

Имя и подпись
Имя и дата
Имя и дата
Имя и дата
Имя и дата

					ТС-627.01.000 СБ		
Изм.	Лист	И вкл.	подп.	Дата	Бугель	Лит.	Масштаб
Разраб.	Степанова	20.08.95		08.95		См. табл.	—
Проф.	Величенко	20.08.95		08.95		Лист 1	Листов 2
И. контр.	Почтов	20.08.95		08.95	АООТ "СЗЭМП"		
Утв.	Степанова						

Размеры в мм

Обозначение	ДН*	A	α	R*	d	B*	H*	h*	L*	l	S*	K	K ₁	Масса, кг				
ТС-627.01.000	377	410	32	192	23	474	142	96	80	16,5	6	6+2	8+2	2,8				
-01									170	61,5				4,9				
-02	426	460	30	217					520	164				100	100	19,5	8	8+2
-03						170	54,5	5,7										
-04	480	510	28	242		566	175	100	100	19,5	100	54,5	7,8					
-05									170	54,5				7,8				
-06									530	560				30	268	620		
-07	170	54,5	8,9															
-08	630	600	37	318		734	237	120	150	42,0	150	42,0	9,2					
-09									170	52,0				11,8				
-10									720	756				39	364	27		
-11	820	860	32	414		924	316	11,7										
-12	920	960	37	464		34	1035	354	150	200	48,0	10	10+2	12+2	19,2			
-13	1020	1060		516			1144	398							20,8			
-14	1220	1270	44	616		40	1358	486	170	200	48,0	10	10+2	12+2	25,1			
-15	1420	1470	50	716	1572		575	28,8										

Инв. № подл. Подп. и дата введ. в эксплуатацию Инв. № подл. Подп. и дата

Инв. № подл.		Подп. и дата		Взам. инв. №		Инв. № подл.		Подп. и дата					
№ докум. Электронный	Лист	Обозначение		Наименование		Кол. на исполн. ТС-627.01.000-						Примечание	
						20	21	22	23				
				<u>Документация</u>									
Аз		ТС-627.01.000 СБ		Сборочный чертеж		×	×	×	×				
				<u>Детали</u>									
Аз	1	ТС-626.01.001 - 20		Подушка		1							
		- 21		Подушка			1						
		- 22		Подушка				1					
		- 23		Подушка					1				
А4	2	ТС-626.01.002 - 11		Ушко		2							
		- 12		Ушко			2						
		- 13		Ушко				2					
		- 14		Ушко					2				
Изм. №										Лист			
Имя, Фамилия, Инициалы										5			
Подп.										ТС-627.01.000			
Дата										Коп. Иванова			
Формат А4													

Инв. № подл.		Подп. и дата		Взам. инв. №		Инв. № подл.		Подп. и дата					
№ докум. Электронный	Лист	Обозначение		Наименование		Размеры в мм							
						h	L	h	L	h	L		
		ТС-627.01.001		Прокладка		80	610	80	610	80	610	80	610
		ТС-627.01.001		Диэлектрическая		170	610	170	610	170	610	170	610
		ТС-627.01.001		Паронит		100	690	100	690	100	690	100	690
		ТС-627.01.001		ПОН 4*7*1.1007481-50		170	780	170	780	170	780	170	780
		ТС-627.01.001		АДОТ		100	1,05	100	1,05	100	1,05	100	1,05
		ТС-627.01.001		АДОТ		170	1,17	170	1,17	170	1,17	170	1,17
		ТС-627.01.001		АДОТ		170	0,69	170	0,69	170	0,69	170	0,69
		ТС-627.01.001		АДОТ		170	1,39	170	1,39	170	1,39	170	1,39
		ТС-627.01.001		АДОТ		150	1,56	150	1,56	150	1,56	150	1,56
		ТС-627.01.001		АДОТ		150	1,76	150	1,76	150	1,76	150	1,76
		ТС-627.01.001		АДОТ		100	1,94	100	1,94	100	1,94	100	1,94
		ТС-627.01.001		АДОТ		190	3,10	190	3,10	190	3,10	190	3,10
		ТС-627.01.001		АДОТ		200	4,56	200	4,56	200	4,56	200	4,56
		ТС-627.01.001		АДОТ		220	2,50	220	2,50	220	2,50	220	2,50

1 * Размер для справок.
2. h 14.